

I
N
S
T
A
L
L
A
T
I
O
N

BATEC

Danmarksvej 8 DK 4681 Herfølge Tlf : + 45 56 27 50 50 Fax : + 45 56 27 67 87

1999

Montering af solfangere

Sammenkobling af solfangere.....	1.0
Beslag til teglsten.....	1.1
Beslag til bølge eternit.....	1.1
Skifertag / aluskinne.....	1.2
Stativ til fladt tag.....	1.3

Rørføring solfanger

Montering af rør på tag	2.0
Rørtype og dimension.....	2.0

Færdiggørelse på tag

Montering af føler i solfanger.....	3.0
-------------------------------------	-----

Placering af varmtvandsbeholder

Placering af varmtvandsbeholder.....	4.0
--------------------------------------	-----

Tilslutning af beholder

Nilan 180 - 280 liter.....	5.0
----------------------------	-----

Installation af BATEC beholder

Batec 200 liter.....	6.0
Batec 280 liter.....	6.1

Anlægsdiagrammer

Brugsvandsanlæg.....	7.0
Rumvarmeanlæg.....	7.1
Poolanlæg udendørs.....	7.2
Poolanlæg indendørs.....	7.3

Frostvæske påfyldning

Påfyldning af frostvæske.....	8.0
Udluftning af anlæg.....	8.0

Dette dokument er omfattet af bestemmelserne om copyright. Eftertryk er således forbudt. Teksten må ej heller fotokopieres, reproduceres eller oversættes, hverken helt eller delvist, uden forudgående skriftlig tilladelse fra

BATEC A/S

**B
A
T
E
C**

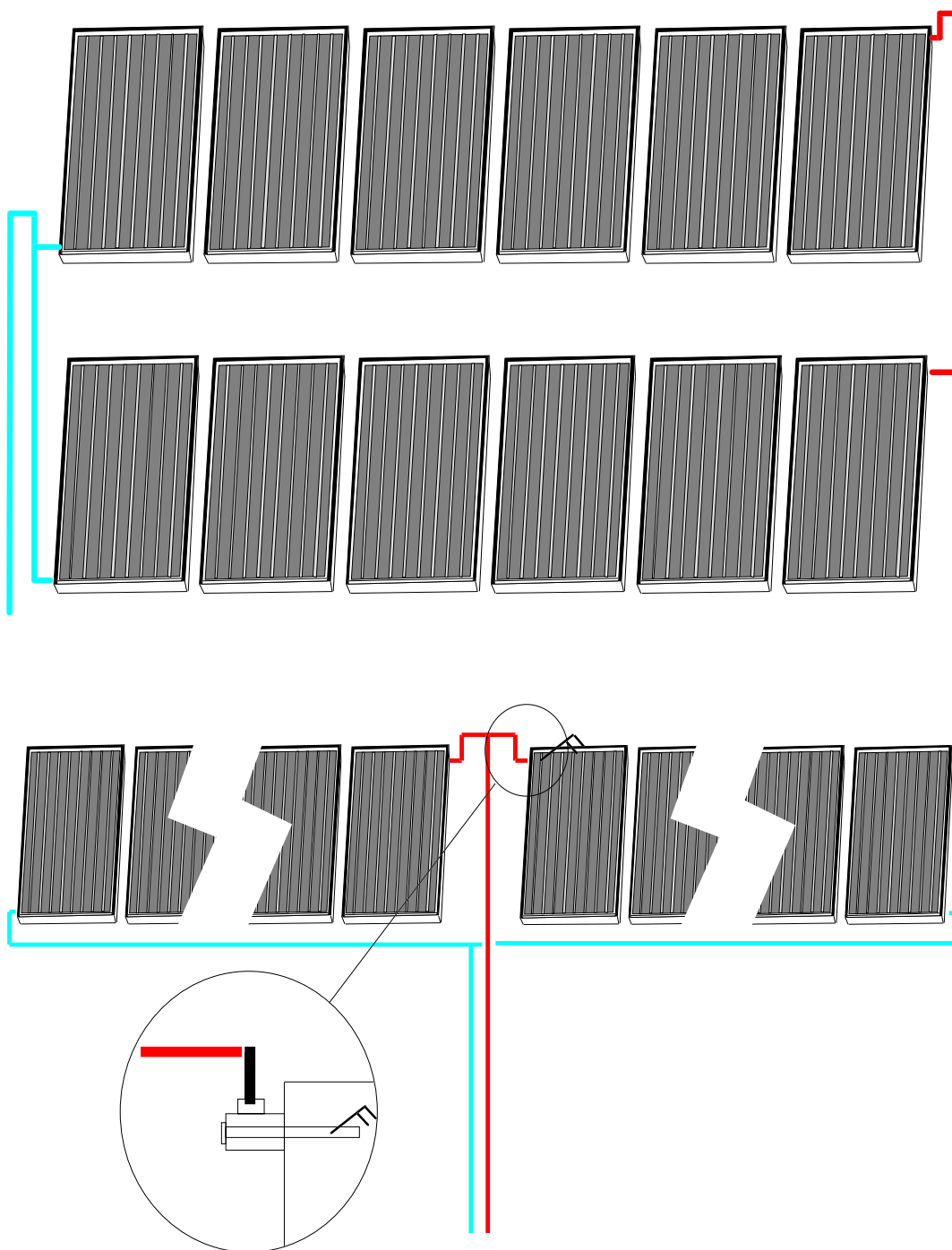
Sammenkobling af solfangere.

Solfangerne forbindes ved hjælp af medfølgende unioner.

Det anbefales at montere de enkelte unionshalvdele i solfangerne, inden disse løftes på taget eller i stativ.

Det maksimale antal solfangere i ét felt er 6 stk.

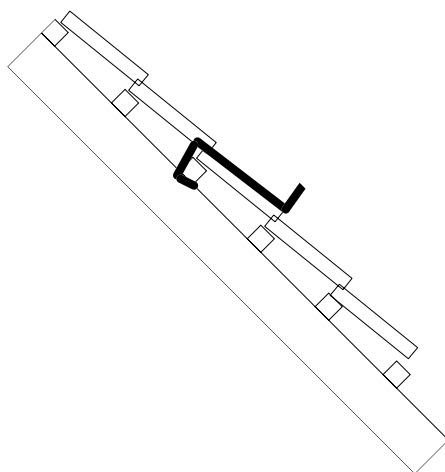
Ved større antal solfangere kan de enkelte felter kobles sammen på følgende måder.



Bemærk føler skal placeres i følerrør i solfanger.

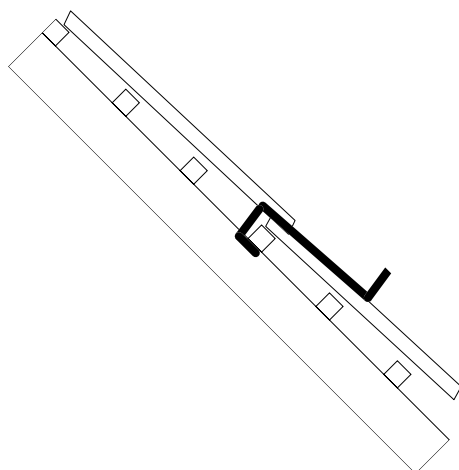
Beslag til teglsten.

Tagstenen løftes, beslaget (2 beslag pr. solfanger) skubbes sidelæns ind, drejes 1/4 omgang, og trækkes ned om lægten. Solfangeren fastgøres til beslaget med en rustfri selvskærende skrue eller popnitte. I toppen fastgøres solfangeren med patentbånd, som monteres på solfangeren med selvskærende rustfri skrue eller popnitte. Patentbåndet skubbes ind under et tegl og fastgøres til lægte eller spær med rustfri skruer.



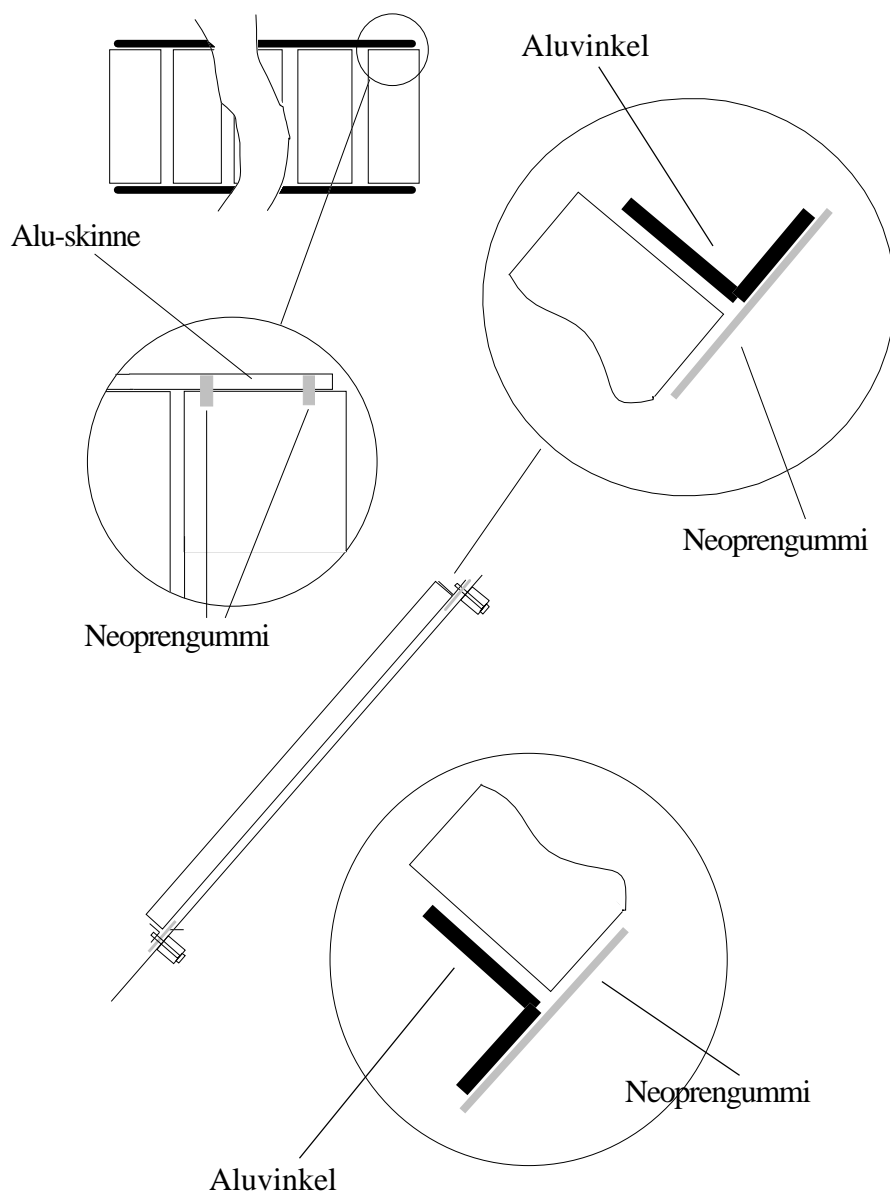
Beslag til bølgeeternit.

Eternitpladen løsnes og løftes, beslaget (2 beslag pr. solfanger) skubbes sidelæns ind, drejes 1/4 omgang, og trækkes ned om lægten. Beslaget skal ligge i en bølgebund. Solfangeren fastgøres til beslaget med en rustfri selvskærende skrue eller popnitte. Solfangeren fastgøres også på siden med patentbånd, som fastgøres til solfangeren med rustfri selvskærende skrue eller popnitte, patentbåndet skubbes ind under en tagplade og fastgøres til lægte eller spær med rustfri skruer.



Skifertag.

Solfangeren fastgøres mellem to aluminiumsvinkler med rustfri selvskærende skruer eller popnitter. Aluminiums vinklerne fastgøres til taget med rustfri franske skrues, som skrues i lægter eller spær. Det er meget vigtigt at den nederste aluminiumsvinkel vender rigtigt, og at solfangeren løftes fra taget med f.eks. klodser af neopren-gummi for at sikre ventilation og undgå dug og kondens i solfangeren. Husk også, at det er meget vigtigt at tætne skruenhuller i taget med silikone.



Stativ til fladt tag eller montering på terræn.

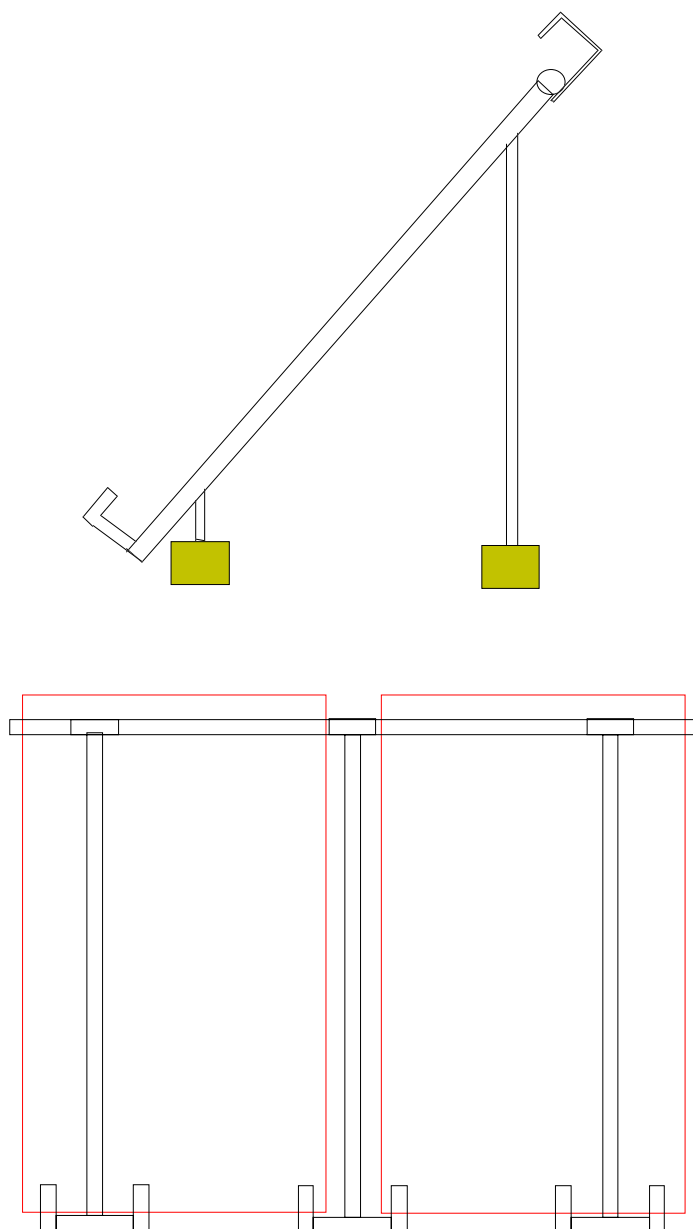
Der anvendes 1 stativ pr. solfanger + 1.
Stativerne samles - se tegning nederst på siden.

Der monteres 2 stk. trykimprægneret 4 x 4 stolper, parallelt oven på eksisterende tag med rustfri franske skruer. Det er meget vigtigt at stolperne hæves fra taget så evt. vand kan passere under dem. Stativerne monteres oven på stolperne med gennemgående rustfri 10 mm bolte.

Afstanden mellem stativerne (centerafstanden) skal svare til bredden på en solfanger plus den halve afstand mellem 2 solfangere (5 cm).

Når stativerne er boltet fast på stolperne monteres et 1/2" galv. rør i toppen af stativerne, dette gøres for at stabilisere stativerne.

Solfangerne lægges op i stativerne, og beslaget som fastholder solfangerne fastgøres i toppen af stativerne ved hjælp af medfølgende bolte.



Montering af rør på tag.

Der bores huller til frem- og returrør på et passende sted. Hvor taget er bølgeformet, skal rørgennemføringen foretages i toppen af en bølge.

Når rør er monteret skal der fuges omkring røret med silikone af en type, som kan tåle høje temperaturer samt ekspansionsbevægelser. Før fugning med silikone skal området omkring rørgennemføringen rengøres omhyggeligt.

Montering af rør fra beholder.

Rørene skal føres med stadig stigning fra varmtvandsbeholderen til solfangerne, da der ellers kan dannes luftlommer i systemet, som vil hindre flow. Hvor rørene føres igennem loft eller vægge, skal de fastgøres med rørbærer. Der bør under alle omstændigheder monteres rørbærer for ca. hver 1,5 - 2 meter.

Rørtype og dimension.

Batec anbefaler at bruge præisoleret kobberør Wicu - extra.

I fyrrum kan eventuelt bruges sorte rør, men aldrig galv. rør.

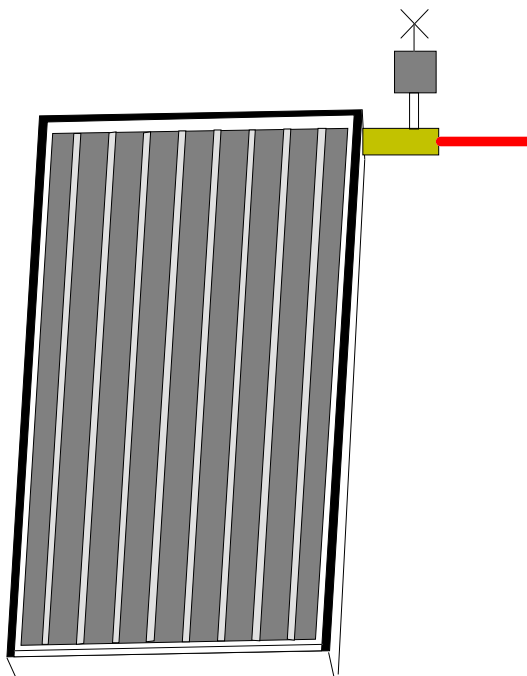
Rørdimensioner :

antal solfangere	rørdimension
1 - 3	10 - 12 mm
4 - 6	13 - 15 mm
7 - 12	16 - 18 mm

Færdig montering på tag.

Når montering af beslag og solfanger er vel overstået, skal følerlomme og luftudlader monteres.

T - stykket med følerlomme monteres i solfanger hvor fremløbet skal være, samme sted monteres en automatisk luftudlader.



Føler til differenstermostat monteres altid i følerrør ved fremløb i solfangeren, og fastgøres til følerrør, evt. med en kabelbinder. Kabel til føler trækkes ned til beholder sammen med rørføringen, hvor det forbindes til differenstermostaten. Da Batec kan levere flere forskellige differenstermostater henvises der til styringens manual. Kablet på føleren kan forlænges med alm. el-ledning eller ringeledning.



Placering af føler i følerrør

Placering af varmtvandsbeholder.

Varmtvandsbeholderen bør placeres i rum nær tappesteder -gerne i fyrrum. Det frarådes at anbringe beholderen på loft. I givet fald skal den placeres frostfrit på en bærende væg, eller vægten ca. 450 kg (280 liter beholder) skal fordeles over en række hanebånd v.h.a. bjælker.

Vær opmærksom på at brugsvandets sikkerhedsventil skal føres til afløb for at undgå evt. vandskade.

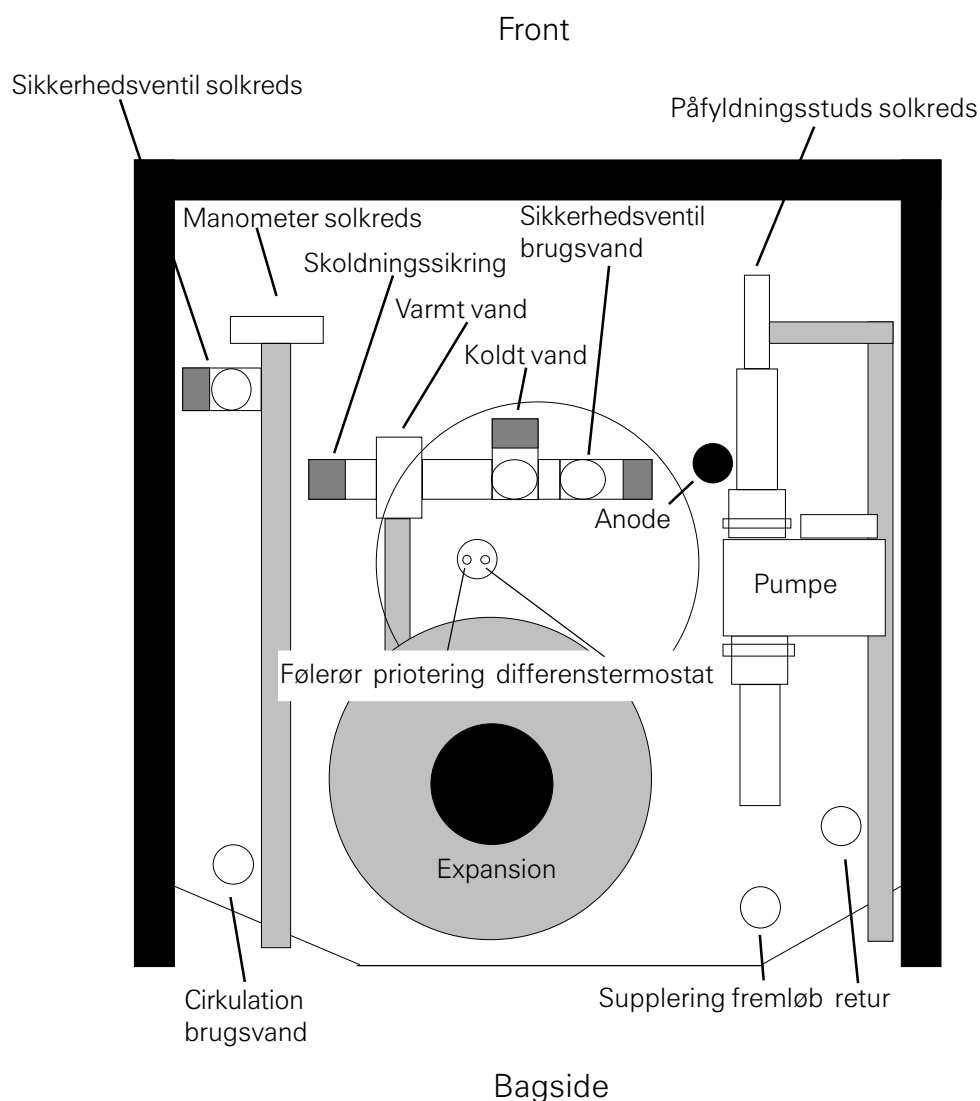
Der skal monteres en opsamlingsbeholder, til evt. udløbende frostvæske under solfangerkredsens sikkerhedsventil. Dette må ikke føres til afløb.

Nilan 180 - 280 liter Solvarmebeholder.

5-0

Juni 1999

Alle rørtilslutninger foretages i bunden af beholderen.
Tilslutning af solfangerkreds foretages i toppen af beholder.



Tilslutning til eksisterende varmeanlæg.

I de installationer, hvor der tilsluttes supplerende varme fra andet varmeanlæg, skal det sikres, at en evt. el-patron ikke bruges til opvarmning af huset. Dette sikres ved, at føleren til varmtvandsprioriteringen stoppes langt nok op i det venstre følerør i bunden af beholderen. Den skal op til midten af topspiralen (180 liter ca. 70 - 75 centimeter, og 280 liter ca. 120 - 125 centimeter) se anlægsdiagram.

HUSK ISOLERING AF RØR TIL SUPPLERINGSVARMEN.

Pumpemodul og sikkerhedsarmatur medleveres løst

El-tilslutning.

Beholderen tilsluttes alm. 230 volt med jord.

Tilslutning af beholder

B
A
T
E
C

BATEC 200 solvarmebeholder

6-0

Juni 1999

Installationsvejledning

B
A
T
E
C

Beskrivelse

Beholderen er monteret i kabinet med målene 600 x 600 x 1530 mm. Kabinettets front består øverst af en låge, hvorfra der er adgang til eltilslutning, styring, elvarmelegme m.v. I bunden af beholderen er der et rum med en højde på 350 mm, hvori alle rørtilslutninger foretages. Endvidere er sikkerhedsudstyr, pumpe m.v. monteret her.

Beholderen har et volumen på 200 l, og den er forsynet med 2 varmevekslere. Topspiralen opvarmer 70 l brugsvand. Elpatronen opvarmer et volumen på 80 l.

Beholderen er indvendig emailleret overalt, og i bundflangen er der monteret en anode, hvorved tæring effektivt er forebygget.

Følerrør

Beholderen er forsynet med et følerrør (l= 400) i toppen (til termometer (BV)) og styring af supplerende varmetilførsel. Ved elvarmelegme er der et følerrør, hvori kapillarrør til termostat og overkogssikring er monteret. I bundflangen sidder et følerrør (l=300) til solkredsstyring.

Anode

Anodens tilstand kan kontrolleres med et multimeter. Ved kontrol afmonteres spadestikket (jord) på anodens gevindende og der måles i mA-området mellem stel (spadestikket) og anodens gevindende. Er den målte værdi under 1 mA, skal anoden udskiftes. Anoden har normalt en meget lang levetid, men bør dog kontrolmåles hvert andet år - afhængigt af de lokale forhold.

Monteringsvejledning. (Anlægstype 1A)

Se tegning af beholderbund.

Anlægstype 6A (2 BA30 eller 3 BA22) Der skal etableres udstyr der kan sende overskydende varme til centralvarmeanlægget (gulvvarme)

Brugsvandstilslutning

Brugsvandstilslutningerne er anbragt i den forreste del af rummet under beholderen. Beholderen er monteret med sikkerhedsgruppe (kombineret afspærrings-, kontra- og sikkerhedsventil (10 bar)). Endvidere er der monteret en termostatisk blandeventil, hvis formål er at sikre, at den varme brugsvandstemperatur ikke kan overstige 65°C. Blande-ventilen (skoldningssikringen) kan indstilles i området 35°C til 65°C.

Tilslutningerne er beregnet for ø22 mm PEX-rør, og omløber med kompressionsring (excl. støttebøsning) er løst monteret. Stutsene peger lodret nedad, og afsluttes ca. 160 mm over gulv. Ønskes en ændret placering af sikkerhedsgruppen må de to korte PEX-rør, der er monteret ved sikkerhedsventilen, ikke udelades ved genopbygning (de må gerne forlænges). Stutsene er tydeligt mærket KV (koldt vandstilslutning) og VB (varmt brugsvand).

Cirkulationsledning

Er der krav om etablering af cirkulationsledning, kan en ledig 3/4" stuts i bundflangen benyttes.

N.B cirkulationsrør medfølger ikke som standard (bestilles separat)

Brugsvandstemperatur

På beholderkabinettets låge er anbragt et termometer, der viser temperaturen i beholderens øverste del.

Suppleringsvarme

1. Centralvarme

Tilslutningerne sidder bagest i beholderrummet. Begge stutse er 3/4" og ført vandret bagud ca. 280 mm over gulv. Stutsene er mærket frem og retur.

Udluftning

I T-stykket på stutsen til suppleringsvarmens fremløb (bagest til venstre) er der monteret en udluftningsskrue, som er tilsluttet et tyndt indvendigt rør ført til spiralens øverste punkt.

2. Elpatron

Elpatronen er monteret i et dyrør i beholderens front, og kan således tages ud uden aftapning af vand. Elpatronen styres af en termostat, som kan indstilles på knappen på beholderkabinettets låge. Ved siden af indstillingsknappen er der under et aftageligt dæksel adgang til overkogssikringens genindkoblingsknap. En rød glimlampe indikerer, når varmelegemet er indkoblet. Se i øvrigt afsnit om elinstallation.

Solkreds

Frem- og returtilslutninger er anbragt bagest i beholderrummet ca. 280 mm over gulv. Frem og returrør (WICU-ekstra, typisk 15 mm) kan anbringes i de skrå flader på beholderens bagside. Tilslutningen er som standard 15 mm klemringsfittings. Se i øvrigt installation af solkreds.

BATEC 280 solvarmebeholder

Beskrivelse

Beholderen er monteret i kabinettet med målene 600 x 600 x 1950 mm. Kabinettets front består øverst af en låge, hvorfra der er adgang til eltilslutning, styring, elvarmelegme m.v. I bunden af beholderen er der et rum med en højde på 350 mm, hvori alle rørtilslutninger foretages. Endvidere er sikkerhedsudstyr, pumpe m.v. monteret her.

Beholderen har et volumen på 280 l, og den er forsynet med 2 varmevekslere. Topspiralen opvarmer 70 l brugsvand. Elvarmelegmet opvarmer et volumen på 80 l.

Beholderen er indvendig emaillet overalt, og i bundflangen er der monteret en anode, hvorved tæring effektivt er forebygget.

Følerrør

Beholderen er forsynet med et følerrør (l= 400) i toppen (til termometer (BV)) og styring af supplerende varmetilførsel. Ved elvarmelegmet er der et følerrør, hvori kapillarrør til termostat og overkogssikring er monteret. I bundflangen sidder et følerrør (l=300) til solkredsstyring.

Anode

Anodens tilstand kan kontrolleres med et multimeter. Ved kontrol afmonteres spadestikket (jord) på anodens gevindende og der måles i mA-området mellem stel (spadestikket) og anodens gevindende. Er den målte værdi under 1 mA, skal anoden udskiftes. Anoden har normalt en meget lang levetid, men bør dog kontrolmåles hvert andet år - afhængigt af de lokale forhold.

Monteringsvejledning. (Anlægstype 1A)

Se tegning af beholderbund.

Anlægstype 7A (2 BA30, 3 BA22 og større). Der skal monteres varmeveksler m. motorventiler.

Brugsvandstilslutning

Brugsvandstilslutningerne er anbragt i den forreste del af rummet under beholderen. Beholderen er monteret med sikkerhedsgruppe (kombineret afspærrings-, kontra- og sikkerhedsventil (10 bar)). Endvidere er der monteret en termostatisk blandeventil, hvis formål er at sikre, at den varme brugsvandstemperatur ikke kan overstige 65°C. Blande-ventilen (skoldningssikringen) kan indstilles i området 35°C til 65°C.

Tilslutningerne er beregnet for ø22 mm PEX-rør, og omløber med kompressionsring (excl. støttebøsning) er løst monteret. Stutsene peger lodret nedad, og afsluttes ca. 160 mm over gulv. Ønskes en ændret placering af sikkerhedsgruppen må de to korte PEX-rør, der er monteret ved sikkerhedsventilen, ikke udelades ved genopbygning (de må gerne forlænges). Stutsene er tydeligt mærket KV (koldt vandstilslutning) og VB (varmt brugsvand).

Cirkulationsledning

Er der krav om etablering af cirkulationsledning, kan en ledig 3/4" stuts i bundflangen benyttes.

N.B cirkulationsrør medfølger ikke som standard (bestilles separat).

Brugsvandstemperatur

På beholderkabinettets låge er anbragt et termometer, der viser temperaturen i beholderens øverste del.

Suppleringsvarme

1. Centralvarme

Tilslutningerne sidder bagest i beholderrummet. Begge stutse er 3/4" og ført vandret bagud ca. 280 mm over gulv. Stutsene er mærket frem og retur.

Udluftning

I T-stykket på stutsen til suppleringsvarmens fremløb (bagest til venstre) er der monteret en udluftningsskrue, som er tilsluttet et tyndt indvendigt rør ført til spiralens øverste punkt.

2. Elpatron

Elpatronen er monteret i et dyrør i beholderens front, og kan således tages ud uden aftapning af vand. Elpatronen styres af en termostat, som kan indstilles på knappen på beholderkabinettets låge. Ved siden af indstillingsknappen er der under et aftageligt dæksel adgang til overkogssikringens genindkoblingsknap. En rød glimlampe indikerer, når varmelegemet er indkoblet. Se i øvrigt afsnit om elinstallation.

Solkreds

Frem- og returtilslutninger er anbragt bagest i beholderrummet ca. 280 mm over gulv. Frem og returrør (WICU-ekstra, typisk 15 mm) kan anbringes i de skrå flader på beholderens bagside. Tilslutningen er som standard 15 mm klemringsfittings. Se i øvrigt installation af solkreds.

Sikkerhed sventil, BV

Påfyldningsstuds, sol

Sikkerhed sventil Sol

Afspærrelig
kontraventil

Koldt vand

Manometer

Termometer

Termostatisk
blandeventil

Varmt
brugsvand

SET FORFRA





Sol retur

Supleringsvarme retur retur

Anode

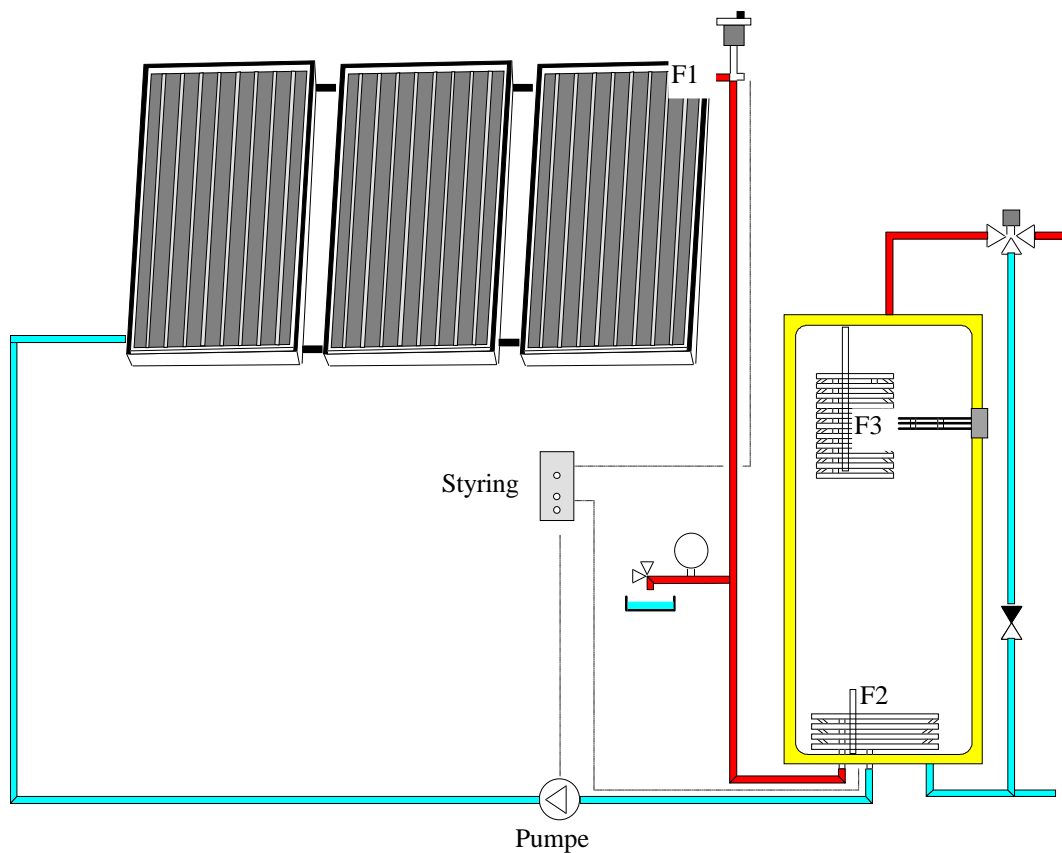
Cirkulation sstuts

Sol fremløb

Udløbningskrue

Supleringsvarme fremløb

SET FRA BAGSIDEN

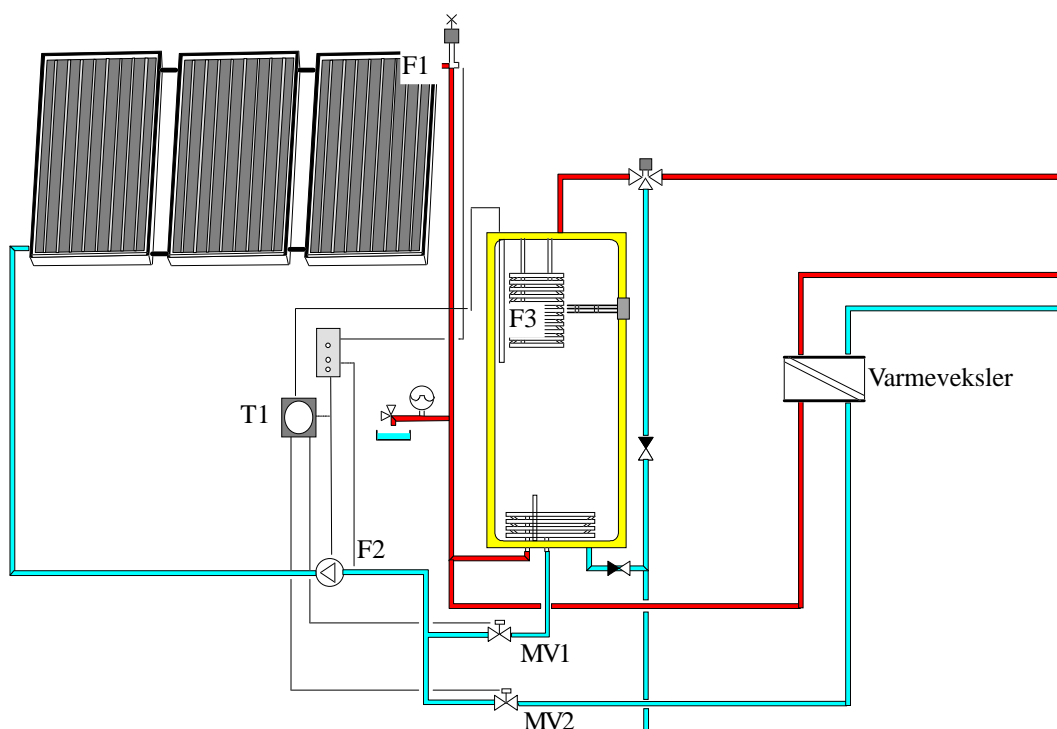


Batec brugsvandsanlæg er opbygget på følgende måde :

Differenstermostaten måler temperaturen i solfangeren med føler F1, og temperaturen i bunden af beholderen med føler F2. Når temperaturen i solfangeren er højere end i bunden af beholderen, starter pumpen og transporterer varme ned i beholderen.

Føler F3 er føler til termostat, som styrer suppleringsvarme (olie, gas osv.)

Bemærk, at denne føler ikke må komme længere ned end til midten af topspiralen (ca. 35 centimeter).



Batec rumvarmeanlæg er opbygget på følgende måde :

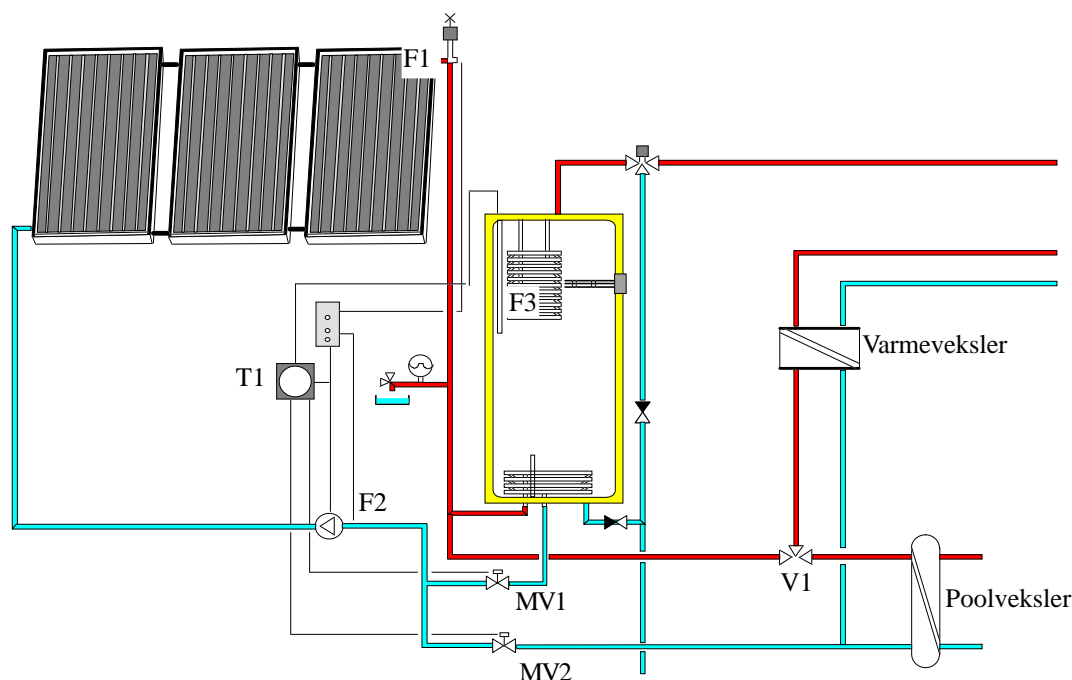
Differens termostaten måler temperaturen i solfangeren med føler F1, og temperaturen i bunden af beholderen med føler F2. Når temperaturen i solfangeren er højere end i bunden af beholderen, starter pumpen og transporterer varme ned i beholderen eller varmeveksleren.

På termostat T1 indstilles den ønskede temperatur på brugsvandet. Når brugsvandet når den indstillede temperatur, lukker motorventil MV1 og motorventil MV2 åbner og leder varmen til rumvarmeveksleren.

Bemærk at termostat T1 strømfødes fra den ledning som går fra styring til pumpe så motorventilerne ikke får strøm, når anlægget ikke kører. På den måde undgås selvcirkulation.

Bemærk også at føleren F2 er flyttet ud på returledningen lige før pumpen og ikke er placeret i bunden af beholderen som ved brugsvands anlæg.

Bemærk: I solvarmeanlæg med rumvarmeveksler skal pumpen til solfangerkredsen altid stå på trin 3 på grund af den større modstand.



Batec poolanlæg er opbygget på følgende måde :

Differens termostaten måler temperaturen i solfangeren med føler F1, og temperaturen i bunden af beholderen med føler F2, når temperaturen i solfangeren er højere end i bunden af beholderen starter, pumpen og transportere varme ned i beholderen eller varmeveksleren.

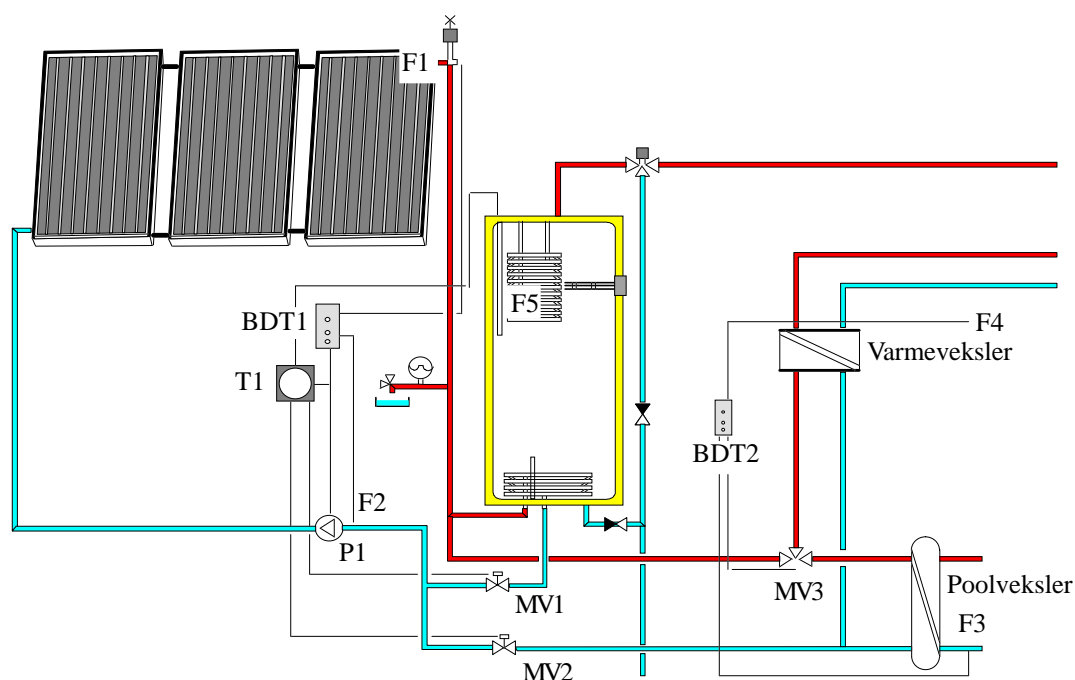
På termostat T1 indstilles den ønskede temperatur på brugsvandet. Når brugsvandet når den indstillede temperatur, lukker motorventil MV1 og motorventil MV2 åbner og leder varmen til pool eller rumvarmeveksleren. Dette bestemmes med ventil V1, som stilles af brugeren til pool i pool sæson og til rumvarme om vinteren.

Bemærk at termostat T1 strømfødes fra den ledning som, går fra styring til pumpe så motorventilerne ikke får strøm, når anlægget ikke kører På den måde undgås selvcirkulation.

Bemærk, også at føleren F2 er flyttet ud på retur ledningen lige før pumpen, og ikke er placeret i bunden af beholderen, som ved brugsvands anlæg.

Der er i dette anlæg medtaget en rumvarmeveksler, da der ikke er mulighed for statstilskud til anlæg, som kun har poolveksler.

Bemærk: I solvarmeanlæg med rumvarmeveksler skal pumpen til solfangerkredsen altid stå på trin 3 på grund af den større modstand.



Batec poolanlæg til indendørs er opbygget på følgende måde :

Føler F1 er monteret i følerlommen i solfanger ved fremløb.

Føler F2 er monteret i følerlomme på returrøret før pumpe.

F1 + F2 er forbundet til differenstermostat BDT 1, som starter og stopper pumpe P1.

Termostat T1 er forsynet med føler F5 som styrer varmtvands prioriteringen. Når beholdertemperaturen er nået op på den valgte temperatur på T1 lukker motorventil MV1, og MV2 åbner. Herved ledes væsken fra solkredsen frem til en af varmevekslerne. Motorventil MV3 bestemmer hvilken varmeveksler, styret af differenstermostaten BDT2, som føler på hhv. retur fra pool F3 og rumtemperatur i poolrummet F4. Poolvarmen prioriteres, og når temperaturen i pool er nået op på 1 - 2° C under rumtemperatur, skiftes til rumvarme. Når rumvarmetemperaturen er 3 - 4° C højere end pooltemperaturen skiftes igen til poolvarmeveksleren, så pool temperaturen igen hæves. Dette gøres for at undgå en stor fordampning fra poolen med nedkøling til følge.

Der er i dette anlæg medtaget en rumvarmeveksler, da der ikke er mulighed for statstilskud til anlæg som kun har poolveksler.

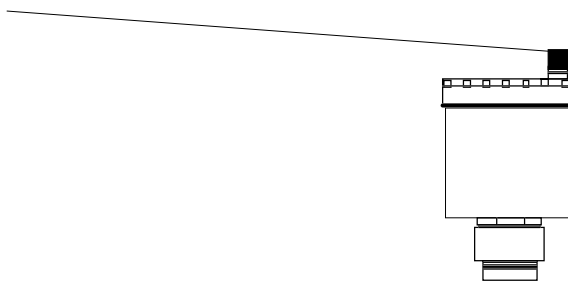
Påfyldning af frostvæske.

Alle Batec solvarmeanlæg skal påfyldes frostvæske, dog ikke tømmeanlæg. Frostvæsken skal blandes grundigt i forholdet 40% propylenglycol og 60% vand før påfyldning - se evt. vejledning på dunken med frostvæske. Frostvæsken pumpes ind gennem påfyldningsstuds, placeret under beholderen. Sikkerhedsventilen aktiveres indtil frostvæske kommer ud for at tømme strengen for luft.

På grund af fordampning bør frostvæske ikke påfyldes i højt solskin. I så fald bør solfangerne være afdækket 1 - 2 timer før påfyldning, da frostvæsken ellers vil koge af.

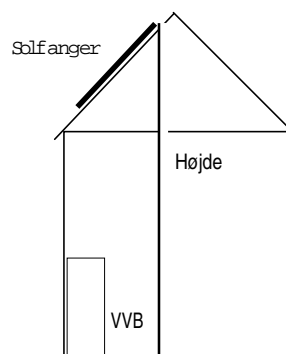
Udluftning af anlægget.

Efter påfyldning af frostvæske skal anlægget udluftes (dog ikke tømmeanlæg). Dette foregår ved, at pumpen startes nogle minutter på højeste trin, derefter slukkes pumpen, og der luftes ud. Kontroller, at den automatiske luftulader slipper luft ud, og at den sorte fingerskrue er løsnet.



Anlægget efterfyldes, og der luftes ud igen, indtil al luft er ude. Til sidst sættes et tryk på ca. 3 bar for at kontrollere, at sikkerhedsventilen åbner. Dette vil medføre lidt udslip, når anlægget bliver varmt, men trykket vil derefter stabilisere sig.

Trykket i bar i kold tilstand bør være :



Højdeforskellen mellem beholder bund og top af solfanger delt med 10 plus 0,5.