

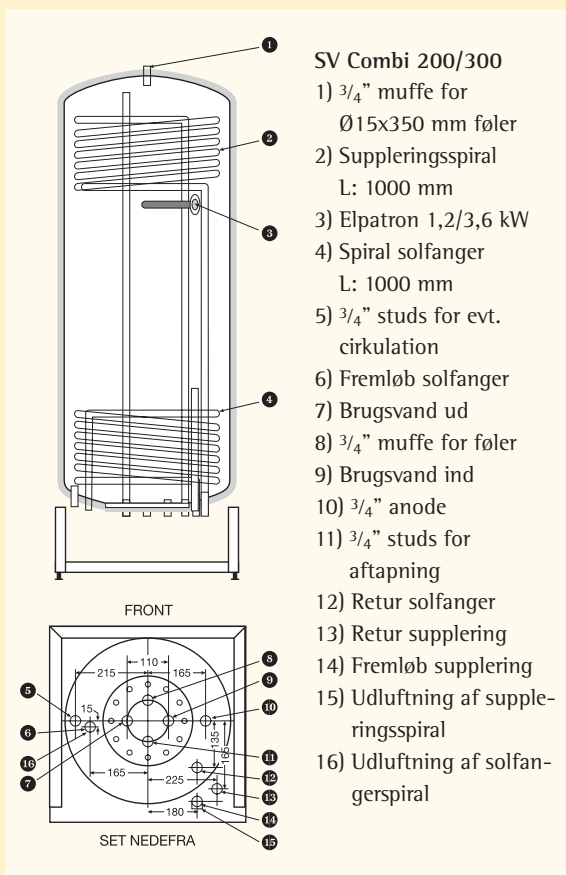
høj ydelse til den private bolig

Der er mange gode grunde til at anskaffe et solvarmeanlæg med en solvarme-forberedt beholder fra NILAN!

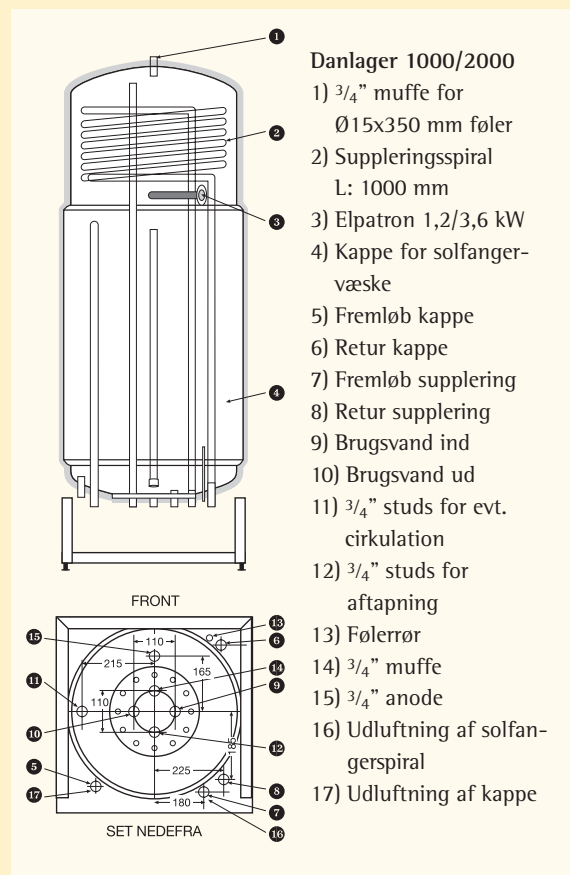
- Solvarme er utrolig venlig overfor miljøet - med en højtydende varmtvandsbeholder fra NILAN opnår du den største gevinst, både for dig selv, din kunde og for miljøet.
- Fra maj til september kan man stort set slukke for fyret til opvarmning af brugsvandet.
- I perioden med slukket fyr er der ingen CO₂ udslip og ingen tomgangstab i fyret.
- Der fås store mængder af dejligt varmt vand.
- Energipriserne stiger med sikkerhed - solens energi er gratis.
- NILAN's varmtvandsbeholdere kan kombineres med alle på markedet eksisterende solfangeranlæg og kan kombineres med alle andre varmekilder.
- Med NILAN kan du levere et solvarmeanlæg, der konstant yder den størst opnåelige ydelse.
- Besøg vor hjemmeside på www.nilan.dk.



Tekniske data



- SV Combi 200/300**
- 1) 3/4" muffe for Ø15x350 mm føler
 - 2) Suppleringsspiral L: 1000 mm
 - 3) Elpatron 1,2/3,6 kW
 - 4) Spiral solfanger L: 1000 mm
 - 5) 3/4" studs for evt. cirkulation
 - 6) Fremløb solfanger
 - 7) Brugsvand ud
 - 8) 3/4" muffe for føler
 - 9) Brugsvand ind
 - 10) 3/4" anode
 - 11) 3/4" studs for aftapning
 - 12) Retur solfanger
 - 13) Retur supplering
 - 14) Fremløb supplering
 - 15) Udluftning af suppleringsspiral
 - 16) Udluftning af solfangerspiral



- Danlager 1000/2000**
- 1) 3/4" muffe for Ø15x350 mm føler
 - 2) Suppleringsspiral L: 1000 mm
 - 3) Elpatron 1,2/3,6 kW
 - 4) Kappe for solfanger-væske
 - 5) Fremløb kappe
 - 6) Retur kappe
 - 7) Fremløb supplering
 - 8) Retur supplering
 - 9) Brugsvand ind
 - 10) Brugsvand ud
 - 11) 3/4" studs for evt. cirkulation
 - 12) 3/4" studs for aftapning
 - 13) Følerrør
 - 14) 3/4" muffe
 - 15) 3/4" anode
 - 16) Udluftning af solfangerspiral
 - 17) Udluftning af kappe

SV 200 og 300 Combi

Dobbeltspiral-beholdere.
Faktor 0,98 - 0,99.

SV 200 Combi:

Volumen: 180 l
Godkendelsesnummer: D3073
VVS nummer: 348880.280
Dimension: 60x60x150 cm

SV 300 Combi:

Volumen: 260 l
Godkendelsesnummer: D3072
VVS nummer: 348880.380
Dimension: 60x60x180 cm

Danlager 1000 og 2000

Højtydende kappebeholdere.
Low flow anlæg.
Faktor 1,04 - 1,07.
Mindre risiko for kalkaflejringer.
Mindre el-forbrug.
Gunstig lagdeling af brugsvandet.

Danlager 1000:

Volumen: 180 l
Godkendelsesnummer: D3075
VVS nummer: 348881.180
Dimension: 60x60x150 cm

Danlager 2000:

Volumen: 280 l
Godkendelsesnummer: D3070
VVS nummer: 348881.280
Dimension: 60x60x180 cm

Fælles

5 års gennemtæringsgaranti
Topspiral til suppleringsvarme
1,2 - 3,6 kW elpatron med stor varmeplade
Slagfast hvidlakeret kabinet
Magnesiumanode monteret
Dobbelt glasemalje
Miljøvenlig udførelse
Effektiv korrosionsudførelse
Alle rørføringer i bunden, hvilket medfører minimeret varmetab.

Alle angivelser og afbildninger er bestræbt angivet så korrekt og overskueligt som muligt.
Som led i den fortsatte produktudvikling forbeholder NILAN sig ret til konstruktionsændringer, der kan medføre ændringer i de opgivne data.