

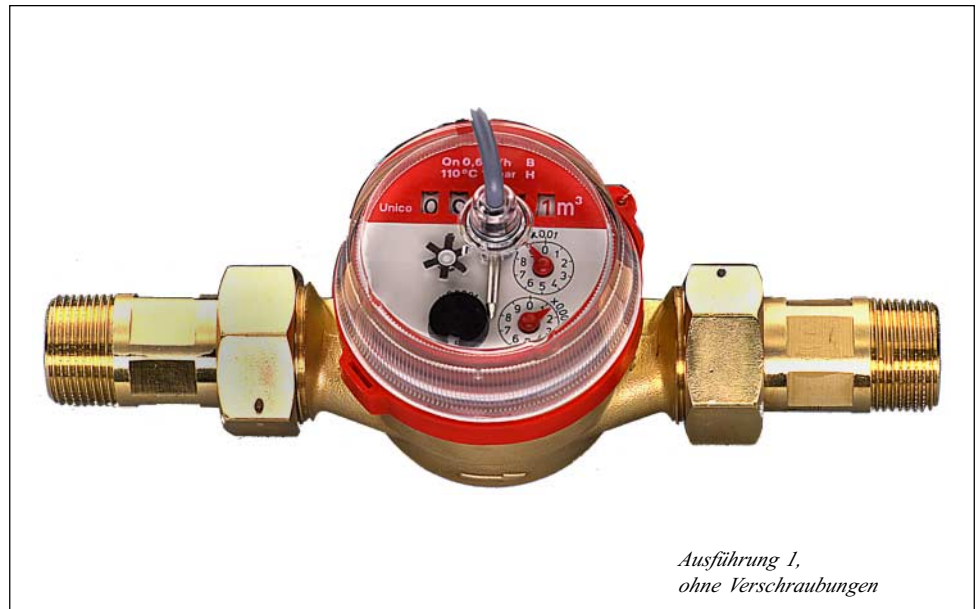
RESOL V40

Volumenmessteil
zur Erfassung von Durchflussmengen

Seite 1/2



- geeignet für Wasser-Glykolegemische
- Flügelradzähler mit Magnetkupplung
- Geringer Druckverlust
- hochwertige, verschleißfeste Werkstoffe



Das RESOL V40 ist ein Messgerät mit Kontaktgeber zur Erfassung des Durchflusses von Wasser oder Wasser-Glykolegemischen und wird häufig in Verbindung mit dem Wärmemengenzählermodul RESOL WMZ-M1 eingesetzt.

Nach dem Durchströmen einer definierten Durchflussmenge gibt das V40 einen Impuls an den Wärmemengenzähler ab. Aus diesen Impulsen und einer gemessenen Temperaturdifferenz berechnet der WMZ-M1 anhand definierter Parameter (Glykoleart, Dichte, Wärmekapazität usw.) die genutzte Wärmemenge.

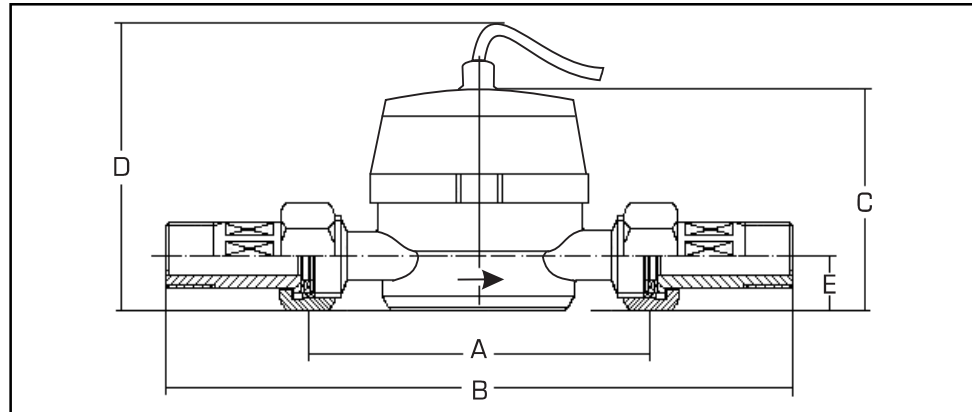
Das V40 ist für verschiedene Anschlussdurchmesser und Nenndurchflussmengen lieferbar. Diese unterscheiden sich von der Bauart, sind aber von der Funktionsweise her gleich. Die Lieferung erfolgt mit Anschlussverschraubung.

Technische Daten

			0,6 m ³ /h	1,5 m ³ /h	2,5 m ³ /h	3,5 m ³ /h	6,0 m ³ /h
Best.-Nr.:			28001100	28001110	28001120	28001130	28001140
Ausführung			1	1	1	2	2
Nennweite	DN		20	20	20	25	32
Anschlussgewinde am Zähler	Zoll	G...B	1	1	1	1 1/4	1 1/4
Anschlussgewinde der Verschraubung	Zoll	R...	3/4	3/4	3/4	1	1
max. Betriebsdruck	bar	16	16	16	16	16	16
max. Betriebstemperatur	°C	110	110	110	110	110	110
Nenndurchfluss *	Q _n	m ³	0,6	1,5	2,5	3,5	6
größter Durchfluss *	Q _{max}	m ³	1,2	3	5	7	12
Trenngrenze ± 3% ab *	Q _t	l/h	48	120	200	280	480
kleinster Durchfluss ± 5% ab *	Q _{min}	l/h	12	30	50	70	120
Druckverlust bei ca 2/3 Q _n *		bar	0,1	0,1	0,1	0,1	0,1

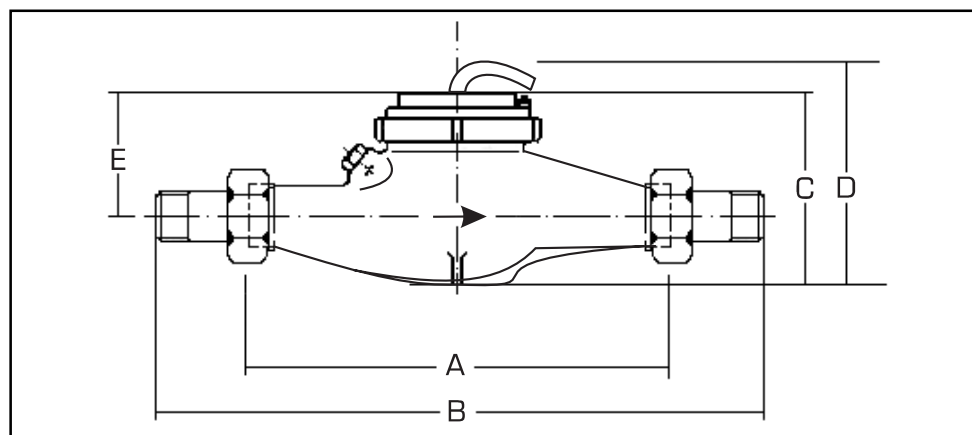
* Die Angaben gelten für den Durchfluss von Wasser; bei Verwendung von Wasser-Glykolegemischen kommt es durch die unterschiedlichen Viskositäten zu Abweichungen.

Ausführung 1



Einstrahlflügelrad für DN20 (Typen:		0,6; 1,5	2,5 m ³ /h)
A	Baulänge ohne Verschraubung	110 mm	130 mm
B	Baulänge mit Verschraubung	205 mm	225 mm
C	Zählerhöhe	75 mm	
D	Zählerhöhe mit Impulsgeber	100 mm	
E	Zählerhöhe bis Rohrmittle	21 mm	
	Zählerbreite	80 mm	
	Gewicht mit Verschraubung	1 kg	
	Gewicht ohne Verschraubung	0,7 kg	
	Einbaumöglichkeit waagrecht und senkrecht		

Ausführung 2



Mehrstrahlflügelrad für DN25 und DN32			
A	Baulänge ohne Verschraubung	260 mm	
B	Baulänge mit Verschraubung	375 mm	
C	Zählerhöhe	117 mm	118 mm
D	Zählerhöhe mit Impulsgeber	137 mm	138 mm
E	Zählerhöhe bis Rohrmittle	74 mm	
	Zählerbreite	103 mm	
	Gewicht mit Verschraubung	3,5 kg	3,8 kg
	Gewicht ohne Verschraubung	2,9 kg	3 kg
	Einbaumöglichkeit waagrecht		

Irrtum und Änderung vorbehalten.